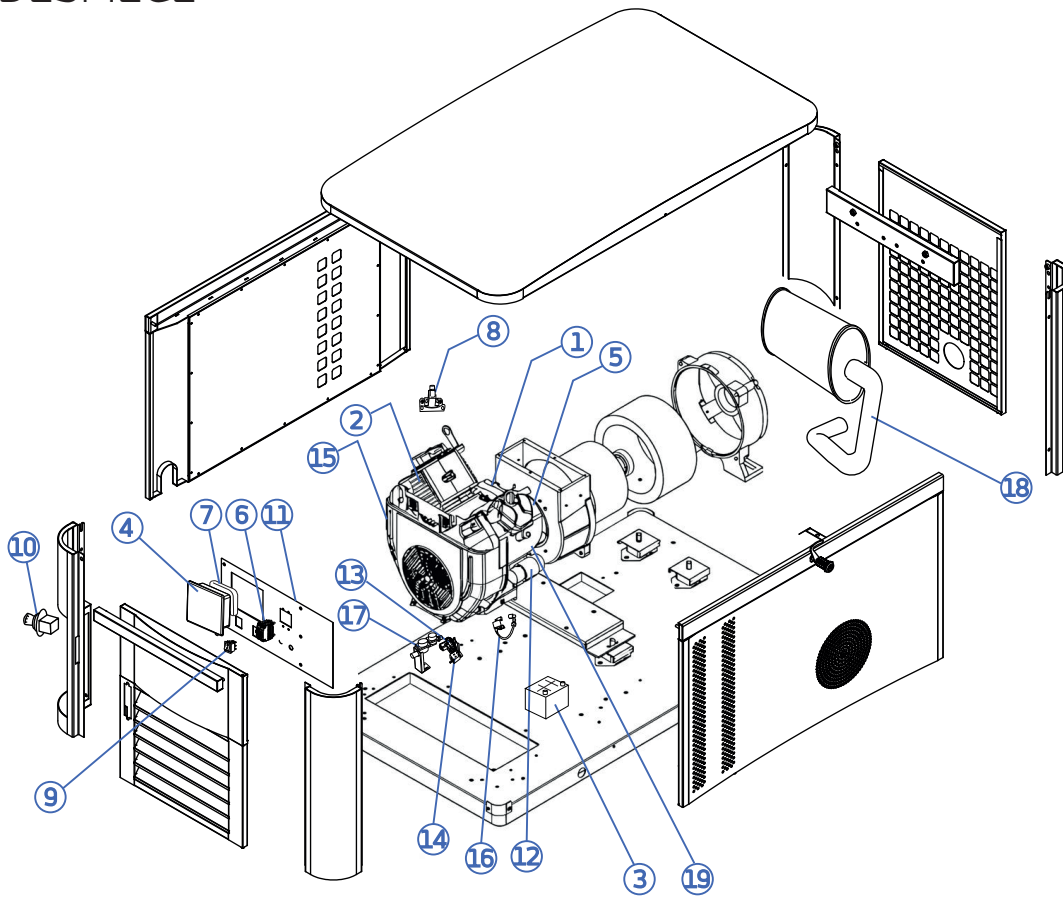
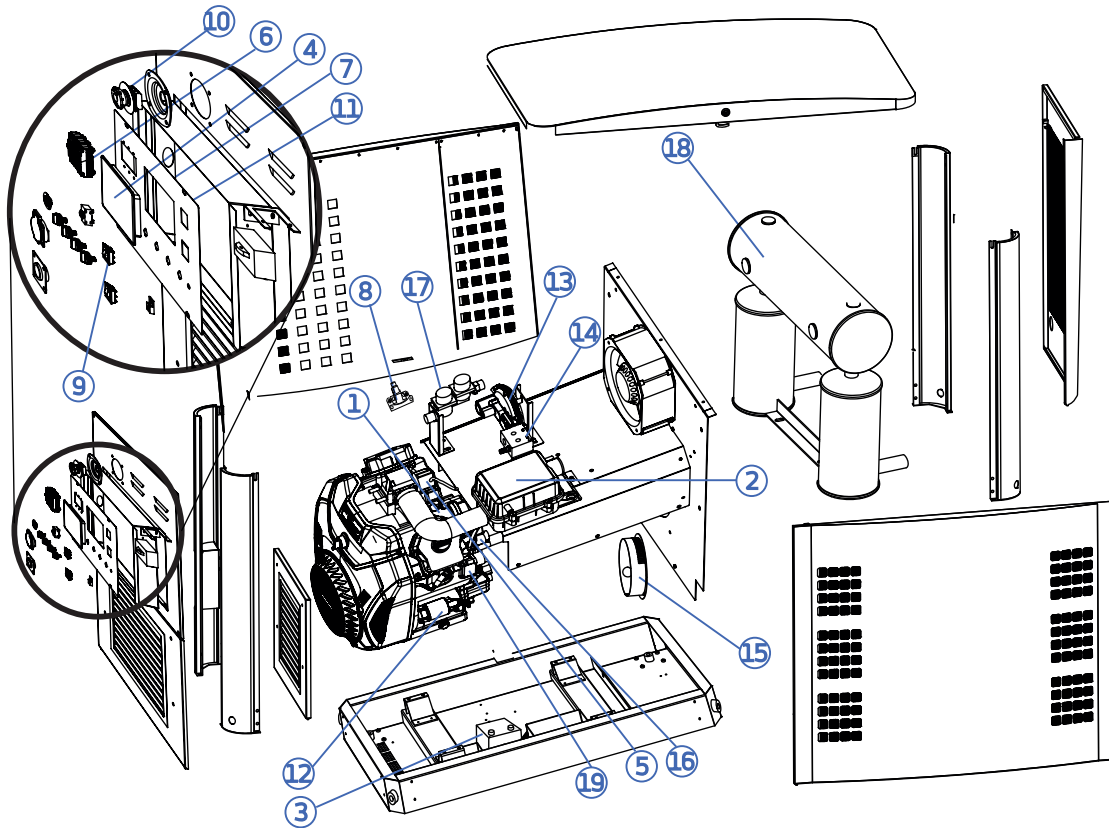


DESPIECE

TABLA DE ESPECIFICACIONES

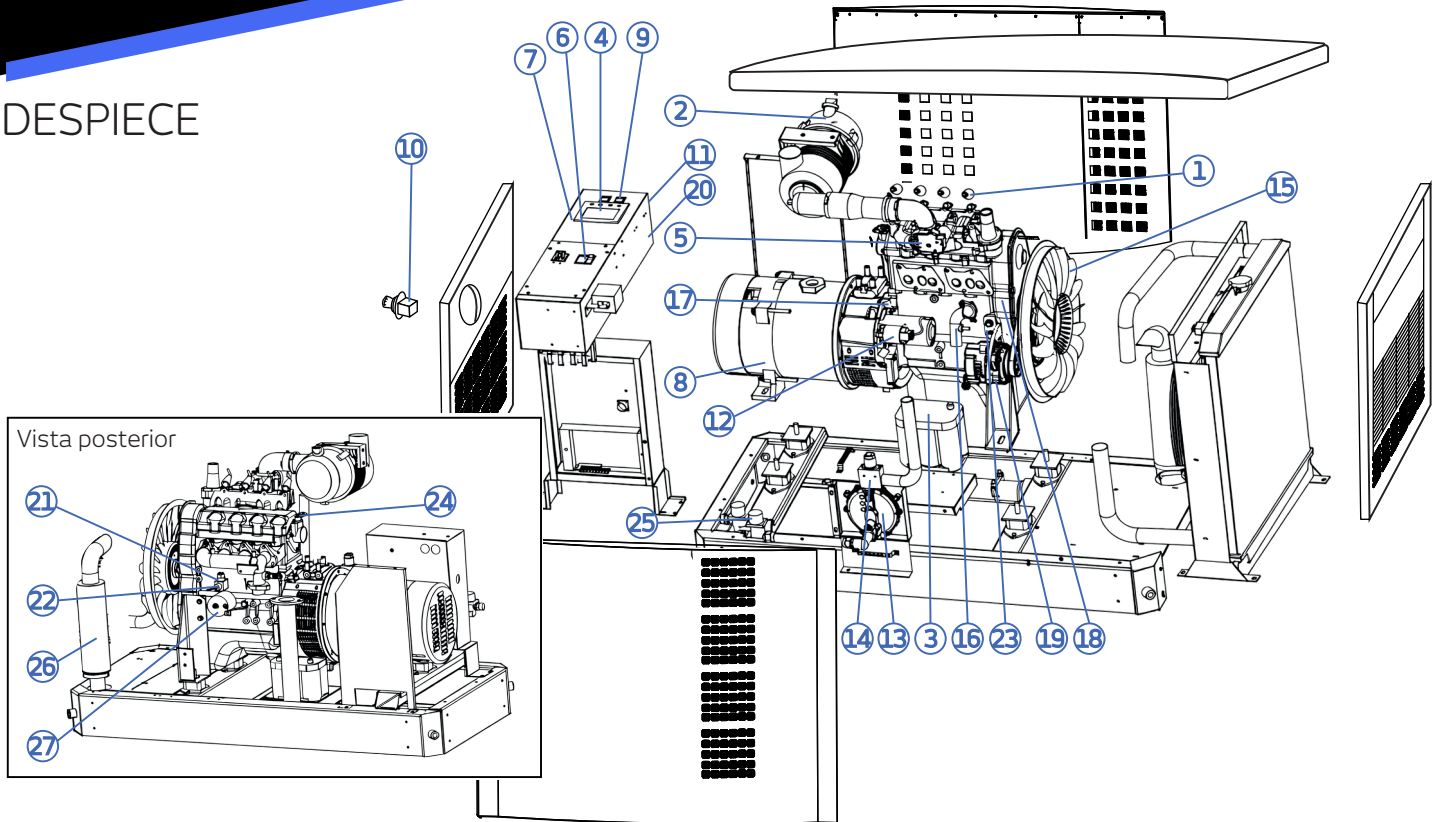
POSICIÓN	REFACCIÓN	EGX-10KW	MODELO
1	BUJÍA	✓	R-EGX10-BUJIA
2	FILTRO DE AIRE	✓	R-EGX10-FAIRE
3	BATERIA	✓	R-EGX10-BAT
4	CONTROLADOR SMART	✓	R-EGX/PRO-CTRL
5	MOTOR DE PASOS	✓	R-EGX10/15/20-MOTP
6	INTERRUPTOR PRINCIPAL	✓	R-EGX10-ITM
7	REGULADOR DE VOLTAJE (MONOFÁSICO)	✓	R-EGX/PRO-AVR
8	ESCOBILLAS	✓	R-EGX/PRO-ESCOB
9	SWITCH ON/OFF	✓	R-EGX/PRO-SW
10	BOTON DE PARO EMERGENCIA	✓	R-EGX/PRO-BPE
11	FUSIBLE	✓	R-EGX/PRO-FUS
12	MOTOR DE ARRANQUE	✓	R-EGX10-MTRARR
13	REGULADOR DE GAS	✓	R-EGX/PRO-RGAS
14	VÁLVULA DE GAS	✓	R-EGX-10/20-VGAS
15	SENSOR DE POSICIÓN	✓	R-EGX10/20-STPS
16	BOBINA DE ENCIENDIDO	✓	R-EGX10-BOBINA1
17	VÁLVULA SOLENOIDE (GAS)	✓	R-EGXP/PRO-VSOL
18	MOFLE	✓	R-EGX10-MOFLE
19	FILTRO DE ACEITE	✓	R-EGX10/20P-FLTACE



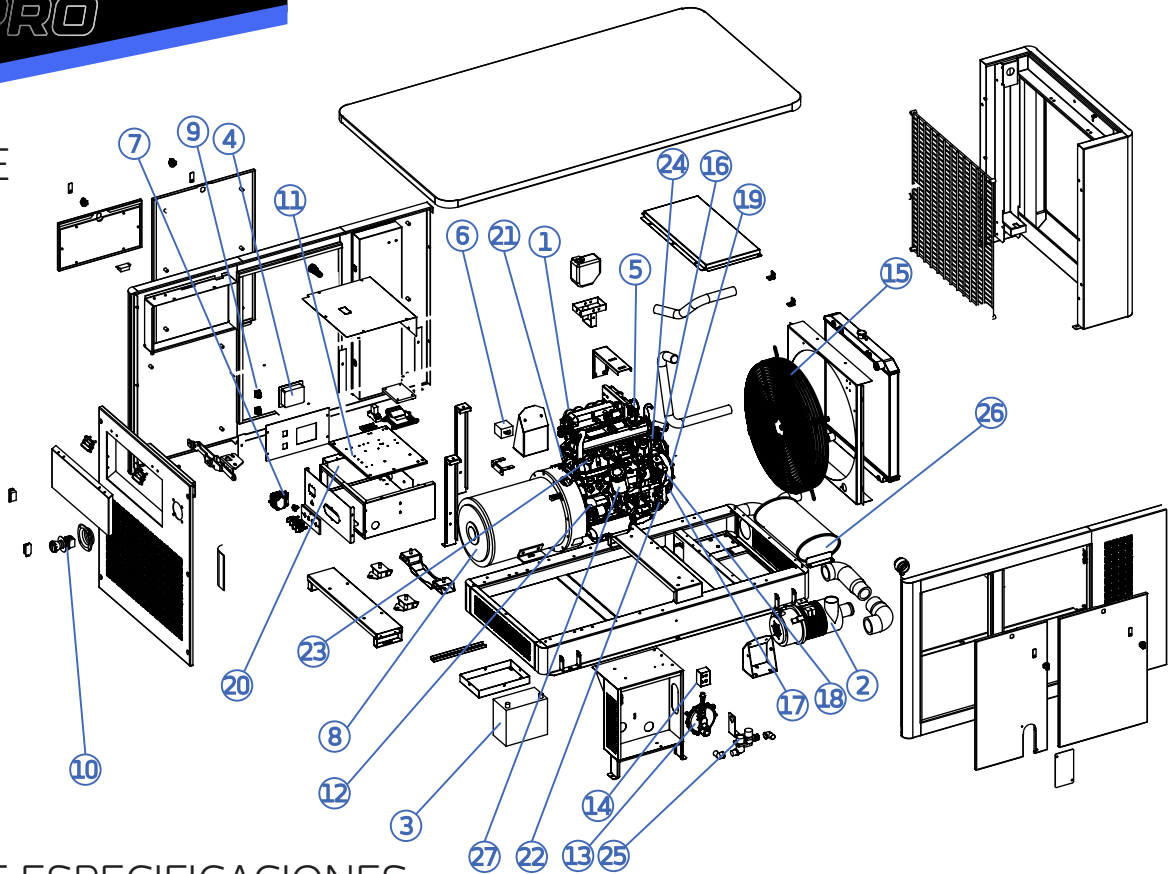
DESPIECE

TABLA DE ESPECIFICACIONES

POSICIÓN	REFACCIÓN	EGX15KW-A	EGX20KW-A	MODELO
1	BUJÍA	✓		R-EGX15-BUJIA
2	FILTRO DE AIRE	✓	✓	R-EGX15/20-FAIRE
3	BATERIA	✓	✓	R-EGX15/20-BAT
4	CONTROLADOR SMART (DISPLAY)	✓	✓	R-EGX/PRO-CTRL
5	MOTOR DE PASOS	✓	✓	R-EGX10/15/20-MOTP
6	INTERRUPTOR PRINCIPAL	✓	✓	R-EGX15-ITM
7	REGULADOR DE VOLTAJE (MONOFÁSICO)	✓	✓	R-EGX/PRO-AVR
8	ESCOBILLAS	✓	✓	R-EGX/PRO-ESCOB
9	SWITCH ON/OFF	✓	✓	R-EGX/PRO-SW
10	BOTON DE PARO EMERGENCIA	✓	✓	R-EGX/PRO-BPE
11	FUSIBLE	✓	✓	R-EGX/PRO-FUS
12	MOTOR DE ARRANQUE	✓	✓	R-EGX15/20-MTRARR
13	REGULADOR DE GAS	✓	✓	R-EGX/PRO-RGAS
14	VÁLVULA DE GAS	✓	✓	R-EGX-10/20-VGAS
15	VENTILADOR	✓	✓	R-EGX-VENT
16	SENSOR DE POSICIÓN	✓	✓	R-EGX10/20-STPS
17	VÁLVULA SOLENOIDE (GAS)	✓	✓	R-EGXP/PRO-VSOL
18	MOFLE	✓	✓	R-EGX15/20-MOFLE



DESPIECE

TABLA DE ESPECIFICACIONES

POSICIÓN	REFACCIÓN	EGXPRO-20KW-A	MODELO
1	BUJÍA	✓	R-EGXP20-BUJIA
2	FILTRO DE AIRE	✓	R-EGX15/20-FAIRE
3	BATERIA	✓	R-EGX15/20-BAT
4	CONTROLADOR SMART	✓	R-EGX/PRO-CTRL
5	MOTOR DE PASOS	✓	R-EGX15/20-MOTP
6	INTERRUPTOR PRINCIPAL	✓	R-EGXP20-ITM
7	REGULADOR DE VOLTAJE (MONOFÁSICO)	✓	R-EGX/PRO-AVR
8	ESCOBILLAS	✓	R-EGX/PRO-ESCOB
9	SWITCH ON/OFF	✓	R-EGX/PRO-SW
10	BOTON DE PARO EMERGENCIA	✓	R-EGX/PRO-BPE
11	FUSIBLE	✓	R-EGX/PRO-FUS
12	MOTRO DE ARRANQUE	✓	R-EGXP20-MTRARR
13	REGULADOR DE GAS	✓	R-EGX/PRO-RGAS
14	VÁLVULA DE GAS	✓	R-EGXP20-VGAS
15	VENTILADOR	✓	R-EGXPRO-VENT
16	TERMOSTATO	✓	R-EGXP20-TERM
17	SENSOR DE POSICIÓN	✓	R-EGXP20-STPS
18	BOMBA DE AGUA	✓	R-EGXP20/30-BAGUA
19	ALTERNADOR	✓	R-EGXP20-ALT
20	MÓDULO DE CONTROL ELECTRONICO	✓	R-EGXP20-MCTRL
21	RELEVADOR	✓	R-EGXP20-RELE
22	SENSOR DE OXIGENO	✓	R-EGXP20-SENSOX
23	SENSOR DE TEMPAERATURA	✓	R-EGXP20-STEMP
24	SENSOR MAP	✓	R-EGXP20-SMAP
25	VÁLVULA SOLENOIDE (GAS)	✓	R-EGXP/PRO-VSOL
26	MOFLE	✓	R-EGXP20-MOFLE
27	FILTRO DE ACEITE	✓	R-EGX10/20P-FLTACE

DESPIECE

TABLA DE ESPECIFICACIONES

POSICIÓN	REFACCIÓN	EGXPRO30KW-A	EGXPRO30KW-AT	MODELO
1	BUJÍA	✓	✓	R-EGXP30-BUJIA
2	FILTRO DE AIRE	✓	✓	R-EGXP20/30-FAIRE
3	BATERIA	✓	✓	R-EGXP20/30-BAT
4	CONTROLADOR SMART	✓	✓	R-EGX/PRO-CTRL
5	MOTOR DE PASOS	✓	✓	R-EGXP30-MOTP
6	INTERRUPTOR PRINCIPAL	✓	✓	R-EGXP30-ITM
7	REGULADOR DE VOLTAJE (MONOFÁSICO)	✓		R-EGX/PRO-AVR
	REGULADOR DE VOLTAJE (TRIFÁSICO)		✓	R-EGXP30-AVR
8	ESCOBILLAS	✓	✓	R-EGX/PRO-ESCOB
9	SWITCH ON/OFF	✓	✓	R-EGX/PRO-SW
10	BOTON DE PARO EMERGENCIA	✓	✓	R-EGX/PRO-BPE
11	FUSIBLE	✓	✓	R-EGX/PRO-FUS
12	MOTRO DE ARRANQUE	✓	✓	R-EGXP30-MTRARR
13	REGULADOR DE GAS	✓	✓	R-EGX/PRO-RGAS
14	VÁLVULA DE GAS	✓	✓	R-EGXP30-VGAS
15	VENTILADOR	✓	✓	R-EGXPRO-VENT
16	TERMOSTATO	✓	✓	R-EGXP30-TERM
17	SENSOR DE POSICIÓN	✓	✓	R-EGXP30-STPS
18	BOMBA DE AGUA	✓	✓	R-EGXP20/30-BAGUA
19	ALTERNADOR	✓	✓	R-EGXP30-ALT
20	MÓDULO DE CONTROL ELECTRONICO	✓	✓	R-EGXP30-MCTRL
21	RELEVADOR	✓	✓	R-EGXP30-RELE
22	SENSOR DE OXIGENO	✓	✓	R-EGXP30-SENSOX
23	SENSOR DE TEMPAERATURA	✓	✓	R-EGXP30-STEMP
24	SENSOR MAP	✓	✓	R-EGXP30-SMAP
25	VÁLVULA SOLENOIDE(GAS)	✓	✓	R-EGXP/PRO-VSOL
26	MOFLE	✓	✓	R-EGXP30-MOFLE
27	FILTRO DE ACEITE	✓	✓	R-EGXP30-FLTACE