

GENERADOR PORTÁTIL A GASOLINA CON TECNOLOGÍA

TRUE INVERTER



**CON ENCENDIDO REMOTO,
PARA MAYOR COMODIDAD Y CONTROL**

ESPECIFICACIONES

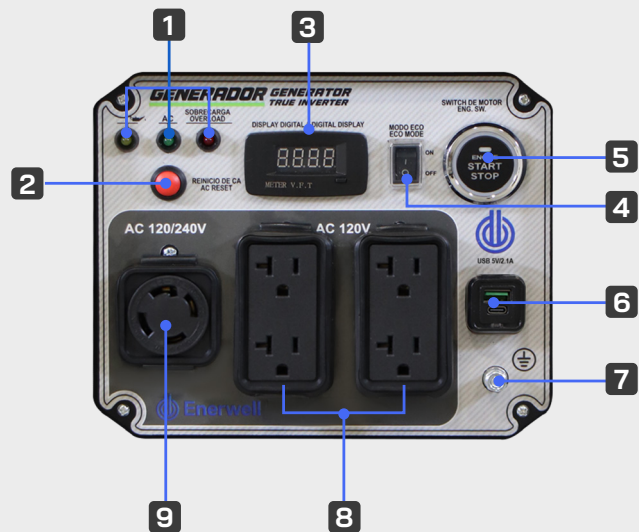
INFORMACIÓN TÉCNICA

Potencia de arranque	5 500 W
Potencia de operación	5 000 W
Voltaje de salida nominal	120 Vca / 240 Vca
Número de fases	2
Corriente nominal por fase	20.8 A
Frecuencia	60 Hz
Conexiones	2 x Contacto dúplex 120 Vca 1 x Contacto (twist lock) 120 Vca / 240 Vca (30 A) 1 x USB Tipo A (2.1 A) 1 x USB Tipo C (2.1 A)
Método de arranque	Manual / Eléctrico
Tanque de combustible	11 L
Tiempo de operación continua	3.7 h
Decibeles de operación (7 metros)	68 dB

INFORMACIÓN DEL MOTOR

Tipo	OHV (Over Head Valves)
Potencia	9.2 HP
Cilindrada del motor	223 CC
No. De cilindros	1
Enfriamiento	Aire
Velocidad máxima	5 000 r/min
Velocidad modo ahorro	3 600 r/min
Tiempos	4
Tipo de aceite	SAE 10W-30 o 10W-40
Capacidad del aceite	0.9 L
Filtro de aire	Sí

PANEL DE CONTROL

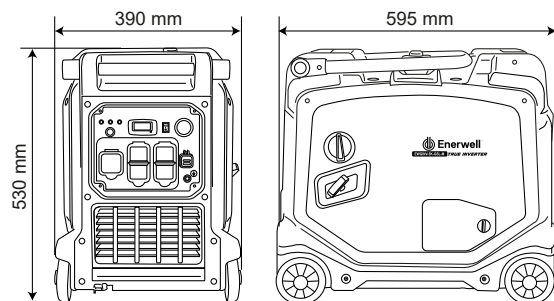


- INDICADORES DE ESTADO (nivel bajo de aceite, estado de la fuente de alimentación y sobrecarga)
- REINICIO DEL GENERADOR
- DISPLAY DE MONITOREO (frecuencia, voltaje y tiempo)
- MODO AHORRO
- ARRANQUE/PARO DE MOTOR
- SALIDAS DE 5 V, USB TIPO A Y TIPO C (2.1 A)
- CONEXIÓN A TIERRA
- SALIDA DÚPLEX DE 120 Vca
- SALIDA (TWIST LOCK) DE 120 Vca / 240 Vca (30 A)

INCLUYE ACCESORIOS



DIMENSIONES Y PESO



Peso: 42 kg